

baueingabe 1. und 2. obergeschoss 1:100

plan-nr: 006 gsz: dh rev: 04.10.2020 (03)
plan-gr: a1 dat: 03.05.2020 rev: 18.10.2020 (04)

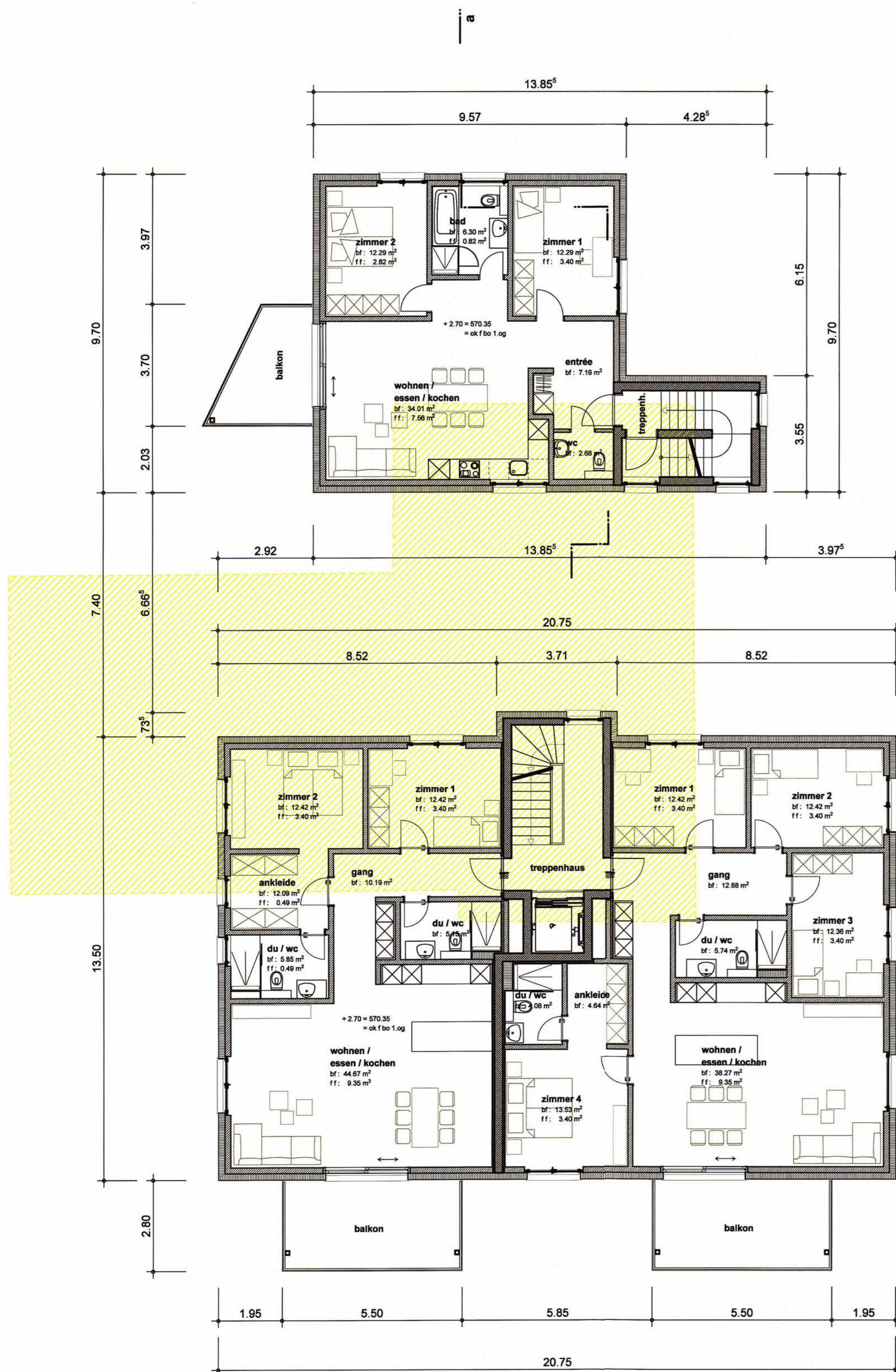
ok fertig boden eg = ± 0.00 = 567.65 m.ü.m.
niveaupunkt mfh = + 0.64 = 568.29 m.ü.m.
niveaupunkt mfh 2 = + 0.50 = 568.15 m.ü.m.
fixpunkt = + 0.51 = 568.16 m.ü.m.

felsberg, den 23.10.2020

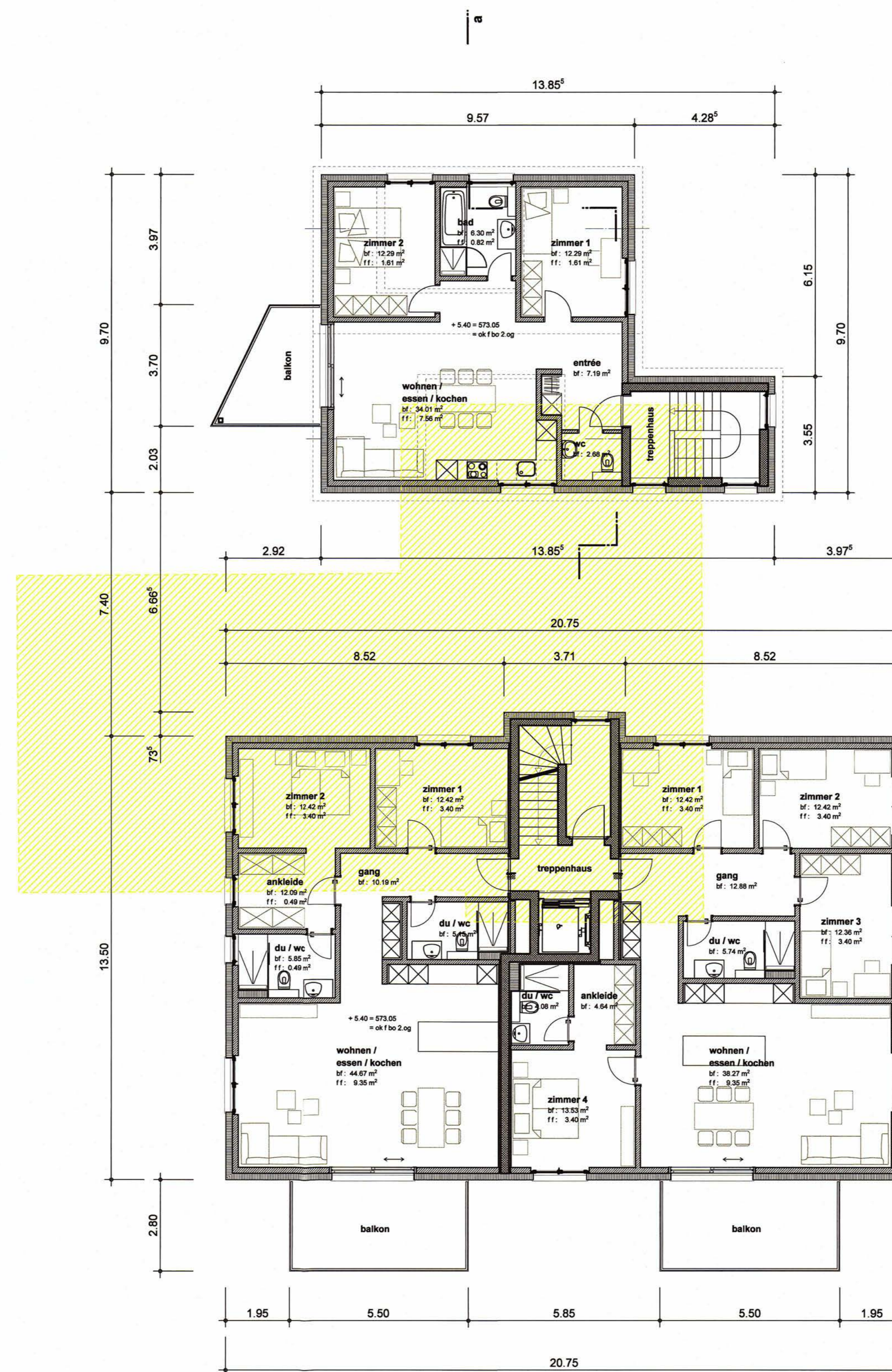
der bauherr

der grundeigentümer

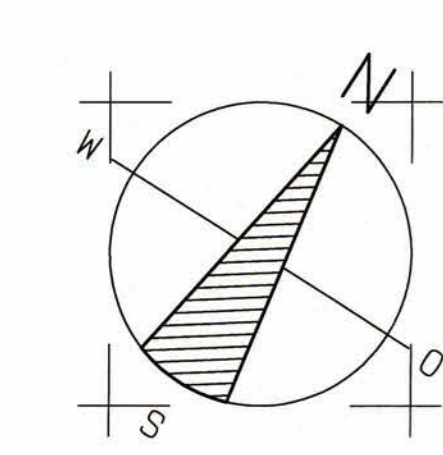
1.obergeschoss



2.obergeschoss (dachgeschoss)



1.obergeschoss



2.obergeschoss